

第18回 北海道高等学校バレーボール新人大会 札幌地区予選会

予選グループ戦

【男子】

大会長 黒田 謙 二
 大会委員長 田中 淳
 総務委員長 長谷川 和 巳

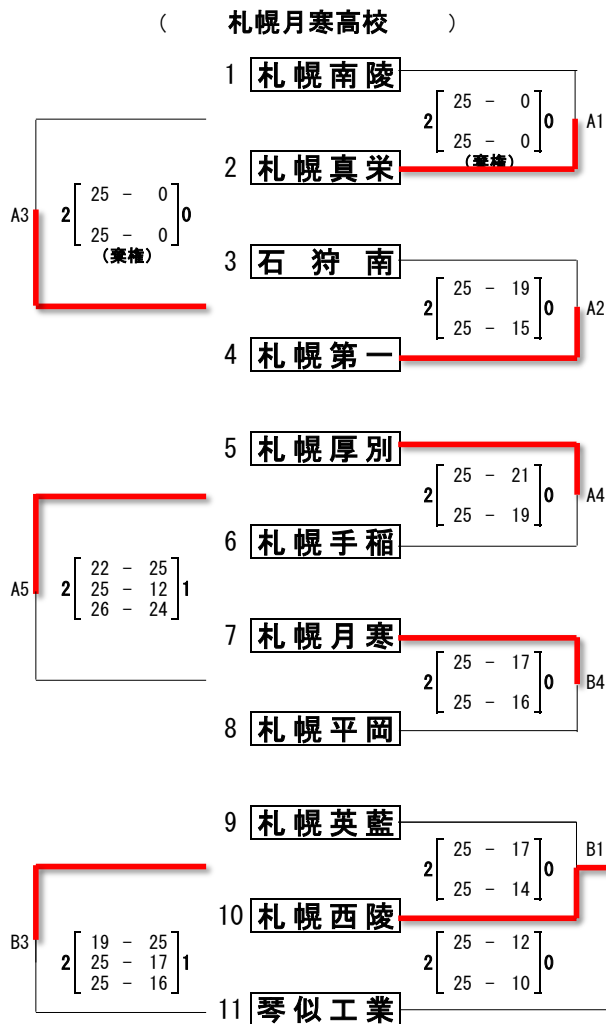
競技委員長 佐藤 誠
 審判委員長 星野 貴子

期 日： 1月9日(月・祝)

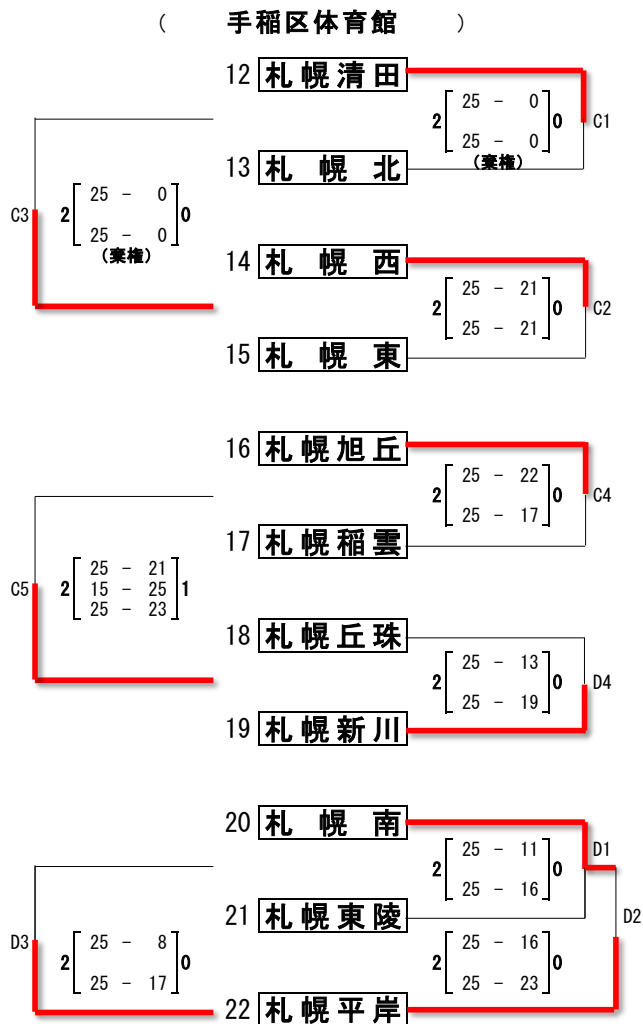
開始時間： 10:00

抽選会場： 手稲区体育館

会 場： 手稲区体育館(2面)、札幌月寒高校(2面)



(札幌月寒高校)



(手稲区体育館)

【男子】

会場： [14日]啓北商業高校(2面)札幌真栄高校(2面) [15日]札幌国際大学

代表枠 4

試合開始： 9:30

